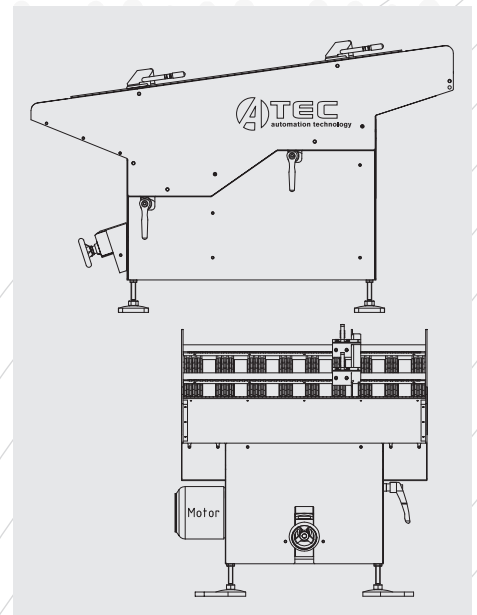


AUTOMATISIERUNG

Vereinzelungsförderer VF-Serie



PRODUKTBESCHREIBUNG

Mit den ATEC Vereinzelungsförderern der VF-Serie bieten wir ein wirtschaftliches Zuführ- und Vereinzelungssystem für wellenförmige Bauteile von Ø 1,5 bis 52 mm bei Förderlängen von 30 bis 1.200 mm und bis zu 220 kg Füllgewicht. Durch den modularen Aufbau kann ein sehr breites Teilespektrum abgedeckt werden.

Modell	Förder-Ø	Förderlänge	Füllgewicht
VF-S	1,5 bis 12,0 mm	30 bis 500 mm	bis 50 kg
VF-M	2,5 bis 16,0 mm	40 bis 1000 mm	bis 100 kg
VF-L	3,5 bis 26,0 mm	50 bis 1000 mm	bis 140 kg
VF-XL	8,0 bis 52,0 mm	80 bis 1200 mm	bis 220 kg

VORTEILE IM ÜBERBLICK

- Für wellenförmige Bauteile
- Betätigung wahlweise pneumatisch, hydraulisch oder elektrisch
- Wartungsfrei
- Kürzeste Umrüstzeiten (Arretierung durch Schnellspannhebel)
- Definierte Teileübergabe-Position
- Anzeige Durchmesser und Einstellbarkeit per Handrad
- Kein Verklemmen bei Hub-Bewegung
- Teileschonende Funktion
- Modulare Modellfamilie