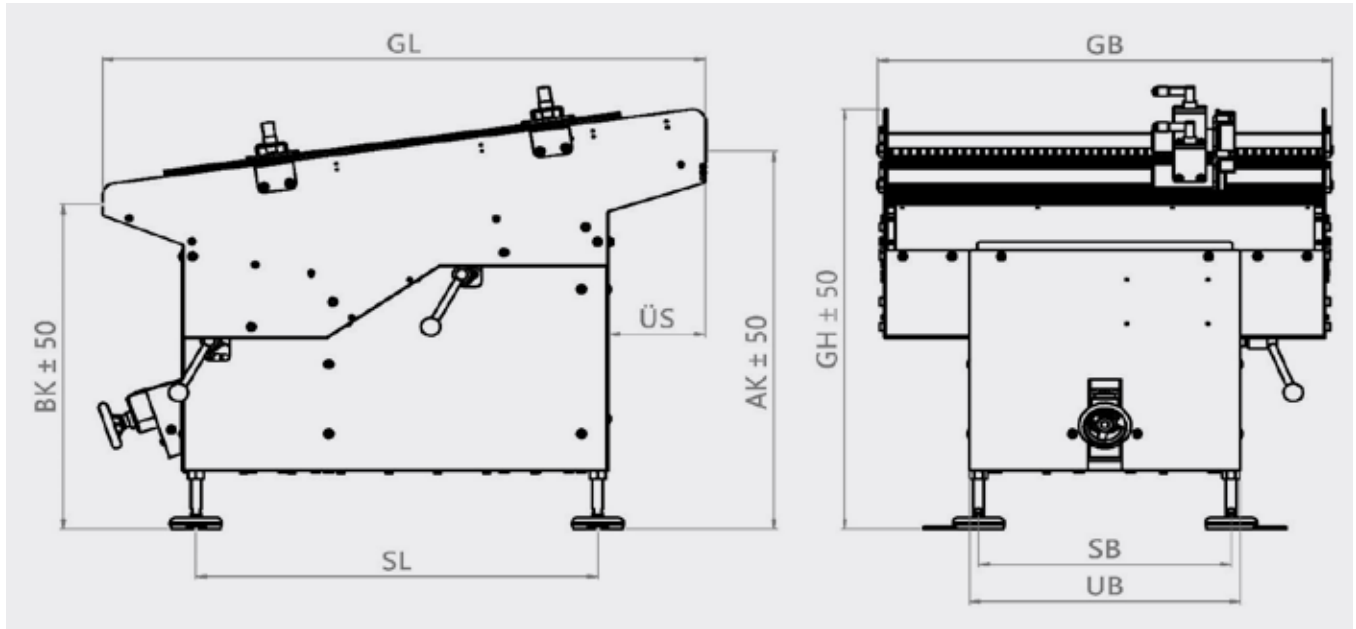


## Vereinzelungsförderer VF-Serie

S / M / L / XL



Vereinzelungsförderer S		Förderer - $\phi$	Förderlänge	Füllgewicht	GL	GB	GH	AK	BK	ÜS	UB	SB	SL
Typ	Nummer				Gesamtlänge	Gesamtbreite	Gesamthöhe	Abwurfkante	Beladekante	Überstand	Unt. Breite	Standbreite	Standlänge
VF-S 150	171110B0	$\phi 1,5 - \phi 12\text{mm}$	30 - 145 mm	bis 50 kg	580	200	450	420	390	65	200	145	350
VF-S 250	171105B0	$\phi 1,5 - \phi 12\text{mm}$	30 - 260 mm	bis 50 kg	580	290	450	420	390	75	260	220	350
VF-S 400	171100B0	$\phi 1,5 - \phi 12\text{mm}$	30 - 420mm	bis 50 kg	580	450	450	420	390	75	260	220	350

Vereinzelungsförderer M		Förderer - $\phi$	Förderlänge	Füllgewicht	GL	GB	GH	AK	BK	ÜS	UB	SB	SL
Typ	Nummer				Gesamtlänge	Gesamtbreite	Gesamthöhe	Abwurfkante	Beladekante	Überstand	Unt. Breite	Standbreite	Standlänge
VF-M 400	171200B0	$\phi 2,5 - \phi 16\text{mm}$	40 - 390 mm	bis 100 kg	930	450	690	640	560	150	420	390	620
VF-M 600	171206B0	$\phi 2,5 - \phi 16\text{mm}$	40 - 650 mm	bis 100 kg	930	700	690	640	560	150	420	390	620
VF-M 800	171207B0	$\phi 2,5 - \phi 16\text{mm}$	40 - 800 mm	bis 100 kg	930	850	690	640	560	150	420	390	620

Vereinzelungsförderer L		Förderer - $\phi$	Förderlänge	Füllgewicht	GL	GB	GH	AK	BK	ÜS	UB	SB	SL
Typ	Nummer				Gesamtlänge	Gesamtbreite	Gesamthöhe	Abwurfkante	Beladekante	Überstand	Unt. Breite	Standbreite	Standlänge
VF-L 600	171300B0	$\phi 3,5 - \phi 26\text{mm}$	80 - 600mm	bis 120 kg	1120	670	710	640	520	205	640	560	625
VF-L 800	171305B0	$\phi 3,5 - \phi 26\text{mm}$	80 - 800mm	bis 120 kg	1120	870	710	640	520	205	640	560	625
VF-L 1000	171307B0	$\phi 3,5 - \phi 26\text{mm}$	80 - 990mm	bis 120 kg	1120	1060	710	640	520	205	640	560	625

Vereinzelungsförderer XL		Förderer - $\phi$	Förderlänge	Füllgewicht	GL	GB	GH	AK	BK	ÜS	UB	SB	SL
Typ	Nummer				Gesamtlänge	Gesamtbreite	Gesamthöhe	Abwurfkante	Beladekante	Überstand	Unt. Breite	Standbreite	Standlänge
VF-XL 800	171400B0	$\phi 8 - \phi 52\text{mm}$	100 - 800mm	bis 180 kg	1300	870	840	720	600	205	860	780	765
VF-XL 1000	171405B0	$\phi 8 - \phi 52\text{mm}$	100 - 1000mm	bis 180 kg	1300	1070	840	720	600	205	860	780	765
VF-XL 1200	171407B0	$\phi 8 - \phi 52\text{mm}$	100 - 1200mm	bis 180 kg	1300	1270	840	720	600	205	860	780	765
VF-XL 1400	171407B0	$\phi 8 - \phi 52\text{mm}$	100 - 1400mm	bis 180 kg	1300	1470	840	720	600	205	860	780	765

Sonderabmaße auf Anfrage möglich

Fördergut: ..... Wellen und wellenartige Teile  
 Betätigung: ..... pneumatisch / I hydraulisch  
 Umgebungstemperatur: 10 - 60° C  
 Wartung: ..... wartungsfrei  
 Taktzeit: ..... nach Absprache