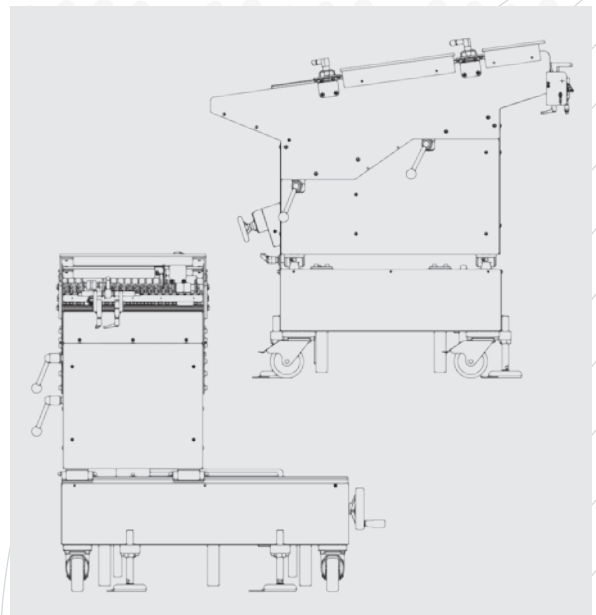
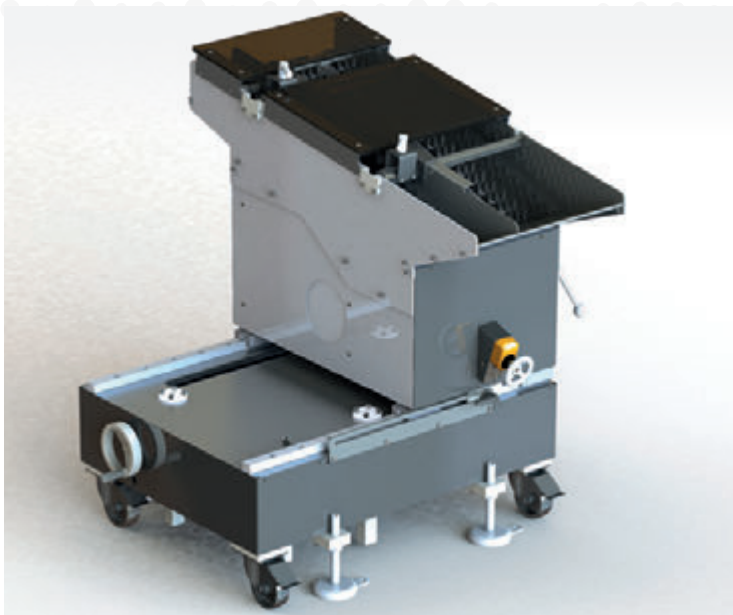


AUTOMATISIERUNG

Vereinzelungsförderer VF-Serie MF



PRODUKTBECHREIBUNG

Mit dem ATEC Vereinzelungssystem der VF-Serie MF bieten wir ein flexibles und wirtschaftliches Vereinzelungssystem für wellenförmige Bauteile von Ø 1,5 bis 20 mm bei Förderlängen von 30 bis 400 mm an. Das System ist flexibel auf Rollen verfahrbar und kann in Höhe und in axialer Richtung eingestellt werden. Dadurch können verschiedene Bauteile verschiedenen Maschinen bei kürzesten Einstellzeiten einzeln und zugeführt werden.

Modell	Förder-Ø	Förderlänge	Füllgewicht
VF-S MF	1,5 bis 12,0 mm	30 bis 400 mm	bis 50 kg
VF-M MF	2,5 bis 20,0 mm	30 bis 400 mm	bis 100 kg

- Optionen:**
- Zuführband in Fertigungsmaschine
 - mit Siemens S7-300 Steuerung für autarke Funktion

VORTEILE IM ÜBERBLICK

- Für wellenförmige Bauteile
- Flexible Funktion, da in Höhe und axial einstellbar
- Mobil einsetzbar, da auf Rollen verfahrbar
- Wartungsfrei
- Kürzeste Umrüstzeiten (Arretierung durch Schnellspannhebel)
- Definierte Teileübergabe-Position
- Anzeige Durchmesser und Einstellbarkeit per Handrad