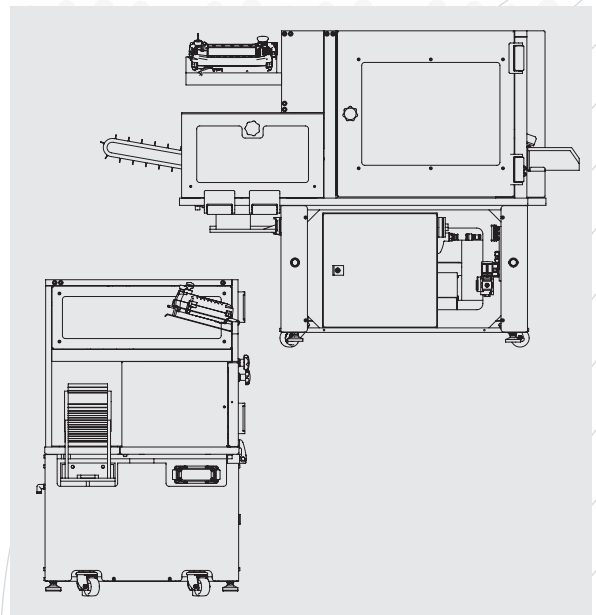
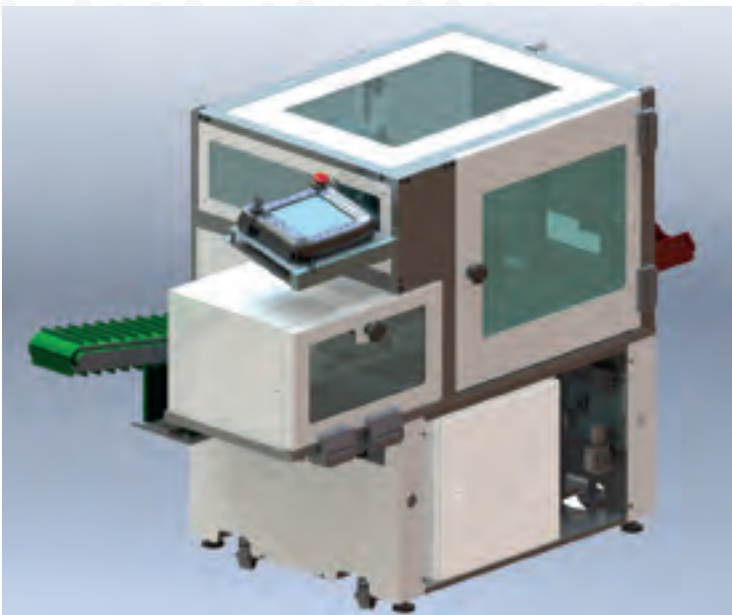




## AUTOMATISIERUNG

### Roboter-Beladesystem RBS-Serie



#### PRODUKTBESCHREIBUNG

Mit dem flexiblen ATEC Roboter-Beladesystem können Fertigungsmaschinen vollautomatisch beladen werden. Die Bauteile werden mittels Roboter von einer Palette direkt in die Fertigungsmaschine oder auf ein Beladeband abgelegt. Die Programmierung und Bedienung des Systems erfolgt dabei über die Robotersteuerung, dadurch ist ein autarker Betrieb bei einfachster Bedienung möglich.

#### Technische Daten

- Modularer Aufbau
- Teilehandling mittels 5-Achs Roboter
- mit 2, 4 oder 6 Paletten bestückbar

#### VORTEILE IM ÜBERBLICK

- Modularer Aufbau
- Flexibles System mit 5-Achs-Roboter
- Autarke Funktion, keine Schnittstelle zur Fertigungsmaschine erforderlich
- Programmierung, Bedienung über Robotersteuerung
- Einfachste Bedienung
- Minimaler Platzbedarf
- Breites Teilespektrum