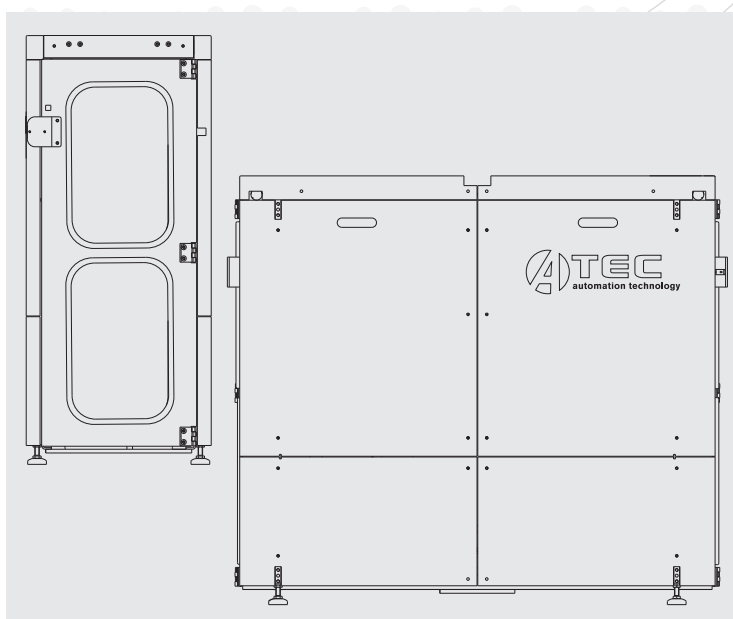




AUTOMATISIERUNG

Palettenspeichersystem PSS-Serie



PRODUKTBESCHREIBUNG

Das ATEC Palettenspeichersystem der PSS-Serie ist ein flexibles Palettenhandlungs- und Speichersystem für Ladungsträger und KLT's. Der Austausch der Rohteil- bzw. der Fertigteilpaletten ist ohne Maschinenstillstand möglich.

Modell	Palettengröße
PSS-U 300	300 x 200 mm
PSS-U 400	400 x 300 mm
PSS-U 600	600 x 400 mm

Sondergrößen sind auf Anfrage möglich.

VORTEILE IM ÜBERBLICK

- Flexibles System für Ladungsträger und KLT's
- Palettenanzahl von 9 bis 15 Stück
- Wartungsfrei
- Antrieb elektrisch
- Pneumatische Grundpalettenfixierung
- Beide Stirnseiten zugänglich
- Palettenwechsel während der Abarbeitung der obersten Palette möglich