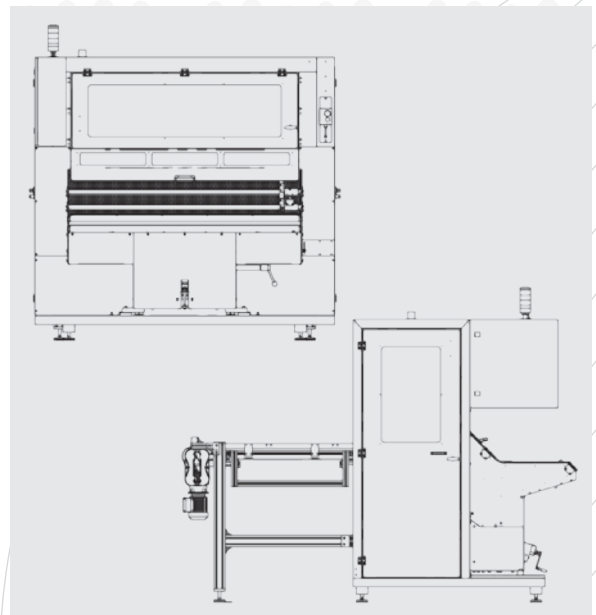
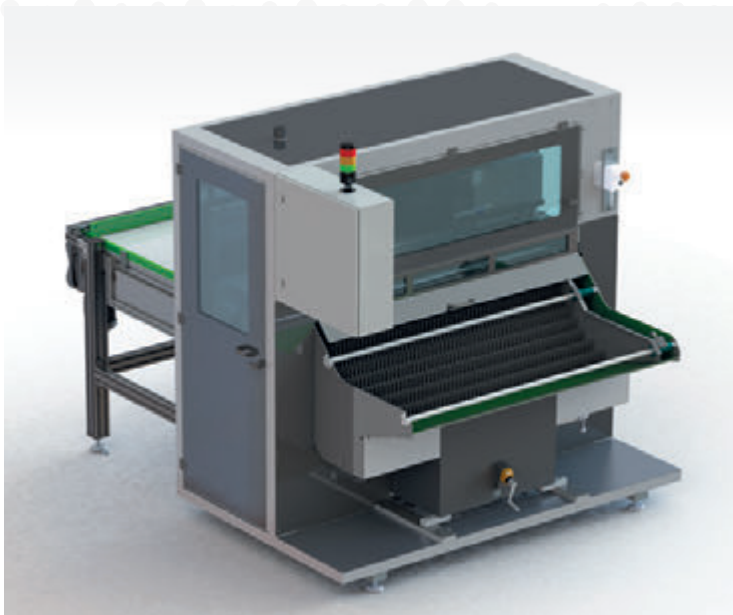




AUTOMATISIERUNG

Laserbeschriftungssystem LBS-Serie



PRODUKTBESCHREIBUNG

Mit dem ATEC Laserbeschriftungssystem der LBS-Serie können wellenartige Bauteile vollautomatisch mittels Laser beschriftet werden. Dabei können die Bauteile bundweise aufgelegt werden, die beschrifteten Teile werden zur Entnahme auf ein Stauband gefördert.

Technische Daten

- Bauteildimensionen: Ø 3 bis 30 mm, Längen 100 bis 1500 mm
- Bunkervolumen: ca. 100 Teile bei Ø 15 mm
- Taktzeit Vereinzlung: 3 s
- Taktzeit Beschriftung: abhängig vom Beschriftungstext

Steuerung: Siemens mit Bedienpanel

VORTEILE IM ÜBERBLICK

- Für wellenförmige Bauteile
- Vollautomatische Funktion
- Beschriftungstext frei wählbar
- Kürzeste Umrüstzeiten (werkzeuglos)
- Teileerkennung mittels Barcode-Leser
- Anzeige Durchmesser und Einstellbarkeit per Handrad